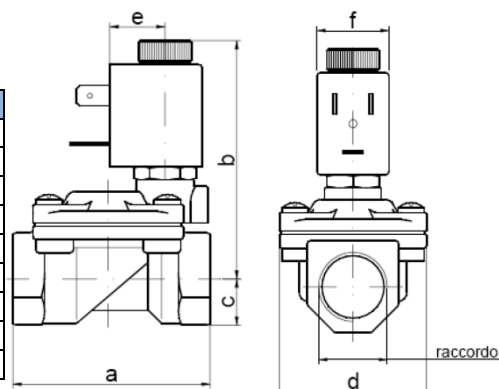


Elettrovalvola per acqua servoazionata a membrana normalmente aperta serie EA/NA
Water solenoid valve, diaphragm servo control, normally open EA/NA series



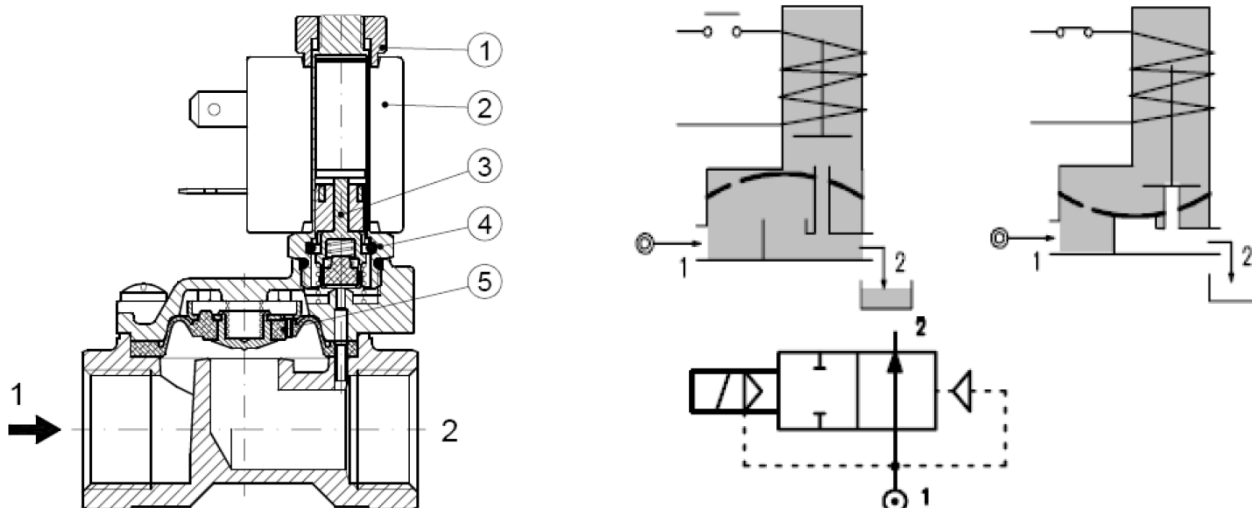
Art.		EA/NA 1/2	EA/NA 3/4	EA/NA 1
raccordo / <i>connection</i>		1/2	3/4	1
codice / <i>part no.</i>		0585	0586	0587
Ø (passaggio / <i>passage hole</i>)	mm	12	18	24
KV	m ³ /h	2.5	5.5	10.2
ΔP min	bar	0.15	0.15	0.15
ΔP max	bar	15	13	10
P spunto / <i>pickup</i>	VA	12	12	12
P regime / <i>running</i>	VA	8	8	8
T lavoro / <i>working temperature</i>	°C	-10 - +90	-10 - +90	-10 - +90

Art.		EA/NA 1/2	EA/NA 3/4	EA/NA 1
raccordo / <i>connection</i>		1/2	3/4	1
codice / <i>part no.</i>		0585	0586	0587
a	mm	59	79	96
b	mm	73	75	85
c	mm	14	18	20
d	mm	45	55	72
e	mm	16	16	16
f	mm	22	22	22
peso / <i>weight</i>	kg	0.45	0.66	1.05



Caratteristiche costruttive / <i>Design features</i>	
parte / <i>part</i>	materiale / <i>material</i>
Corpo e coperchio / <i>Body and cover</i>	Ottone / <i>Brass</i>
Tubo guida / <i>Pipe</i>	Acciaio inox / <i>Stainless steel</i>
Nucleo mobile e fisso / <i>Fixed and mobile core</i>	Acciaio inox / <i>Stainless steel</i>
Molla / <i>Spring</i>	Acciaio inox / <i>Stainless steel</i>
Organi tenuta / <i>Sealing</i>	NBR
Pressione diff. min. / <i>Min. differential pressure*</i>	0.15 bar
Pressione max.ammissibile* / <i>Max. allowed pressure</i>	Vedi tabella / <i>See table</i>
Viscosità massima fluido / <i>Max fluid viscosity</i>	25 cSt
Tensione alimentazione / <i>Power supply</i>	230V 50Hz

*Note: per impiego con vapore la pressione massima ammissibile è 2.5 bar / *For steam applications, max. allowed pressure is 2.5 bar*



1	Ghiera di bloccaggio / <i>Lock nut</i>
2	Bobina / <i>Coil</i>
3	Assieme nucleo mobile / <i>Mobile core</i>
4	Assieme tubo guida / <i>Pipe</i>
5	Assieme membrana / <i>Diaphragm</i>

Accessori & ricambi / <i>accessories & spares</i>				
	art.		EA/NA	EA/NC
Connettore elettrovalvola / <i>connector for solenoid valve</i>	C/EA	1591	✓	✓
Bobina ricambio 230V / <i>spare coil for solenoid valve</i>	BO/EA 220V	1592	✓	✓
Membrana ricambio NBR / <i>spare NBR diaphragm</i>	MEM 1/2	1588	✓	✓
	MEM 3/4	1589	✓	✓
	MEM 1"	1590	✓	✓

